

ТИП 0770

**ПАТРОН ЦАНГОВЫЙ
с креплением на шпindelь**

для цанг стандарта ER (DIN6499B)



ПАСПОРТ

1. Назначение и характеристики:

Этот патрон предназначен для работы с цангами стандарта ER (DIN6499B) и устанавливается на шпиндель станка.

Конструкция и исполнения патрона обеспечивает: высокую точность центрирования, широкий диапазон зажима, надежность и простоту в обращении.

2. Инструкция по применению:

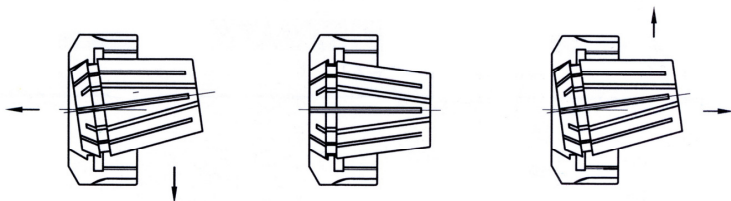


Рис.1

Рис.2

Рис.3

А. Очистите сопрягаемые поверхности патрона и шпинделя. Установите и закрепите патрон на шпинделе станка.

Б. См. рисунок 1: Согласно требуемой задачи, выберите нужную цангу и вставьте ее в гайку. Слегка проворачивая цангу, придавливайте ее вглубь гайки в указанном стрелками направлении, пока выступ гайки не окажется в пазе цанги полностью. См. рисунок 2. Затем наживите гайку с цангой на патрон до момента начала схождения цанги.

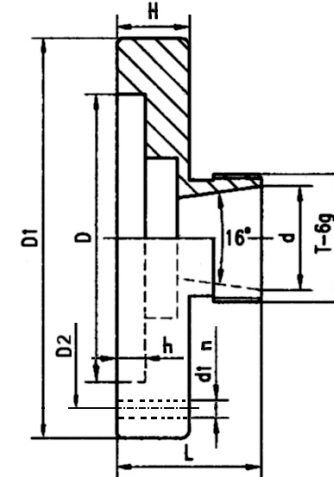
В. Оботрите цилиндрический хвостовик режущего инструмента и введите его в отверстие цанги. Затяните гайку ключом до надежного закрепления инструмента (предостережение: никогда не завинчивайте гайку с цангой без вставленного инструмента, это приведет к поломке цанги).

Г. Для смены инструмента отпустите гайку, и она вытянет за собой цангу и инструмент, и после этого выньте режущий инструмент. См. рисунок 3: для замены цанги надавите на нее в указанных стрелками направлениях и, слегка покручивая, выньте из зацепления.

3. Обслуживание:

Для длительного хранения, очистьте все компоненты от загрязнений, и покройте смазкой с антикоррозионными свойствами и упакуйте в полиэтиленовый пакет.

4. Характеристики и размеры:



Обозначение	D, мм	D1, мм	D2, мм	d, мм	d1, мм	n, шт	h, мм	T	L, мм	Цанги
ER16-D140	22	45	35	16	5	4	6	M22x1.5	25	ER16
ER25-D210	72	100	84	25				M32x1.5	36	ER25
ER25-D250	52	102	75	25				M32x1.5	36	ER25
ER25-BZ300	100	132	115	25	M8	3	8	M32x1.5	34	ER25
ER32-55	55	80	66	32	M5	3	8	M40x1.5	42	ER32
ER32-72	72	100	84	32	M8	3	8	M40x1.5	42	ER32
ER32-95	95	125	66	32	M8	3	8	M40x1.5	42	ER32
ER32-100	100	132	82	32	M8	3	8	M40x1.5	42	ER32
ER32-132	132	163	145	32	M10	3	8	M40x1.5	42	ER32

УПАКОВОЧНЫЙ ЛИСТ

1. Патрон цанговый в сборе

1 шт

СЕРТИФИКАТ

Этот продукт был испытан и признан соответствующим качеству для продажи и применения.

Тип ER _____

Проверяющий _____

Дата _____