

Станочные тиски машинные POZOS.

Классификация, особенности, подбор.

Тиски станочные относятся универсальному виду технологической оснастки, применяемые в процессе обработки различных заготовок при помощи настройки элементов приспособления на нужный размер. К универсальному виду станочной оснастки, кроме того, относятся головки делительные универсальные, столы поворотные горизонтальные и вертикальные, патроны токарные.

При выборе конструкции и типа зажимного приспособления и станочных тисков, в частности, следует руководствоваться следующими обстоятельствами:

- Правило выбора баз.
- Соответствие точности станочных тисков технологическому процессу в системе СТАНОК-ТИСКИ-ИНСТРУМЕНТ-ДЕТАЛЬ
- обеспечение надежного и стабильного положения детали относительно инструмента и базы станка.
- исключение деформационных воздействий станочных тисков на деталь.
- обеспечение безопасности при работе с тисками в процессе обработки.
- удобство установки и снятия заготовки.

Классифицировать станочные тиски можно по следующим типам:

Тиски станочные модульные ТИП 3360

Тиски станочные с гидроусилением ТИП 3410

Тиски станочные трехповоротные или глобусные ТИП 3412

Тиски станочные фрезерные жесткофиксирующие ТИП 3418

Тиски станочные двухповоротные ТИП 3422

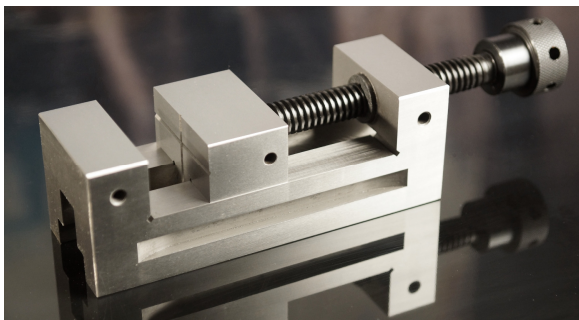
Тиски станочные сверлильные ТИП 3424

Тиски станочные двухзажимные ТИП 3426

Тиски станочные для точных работ или лекальные ТИП 3320

Далее несколько подробнее остановимся на тисках станочных лекальных POZOS. POZOS предлагает несколько типов лекальных станочных тисков:

Тиски станочные лекальные ТИП 3320



В основном предназначены для работ, имеющих повышенные требования к точности таких как шлифование, измерения, разметка и прочие.

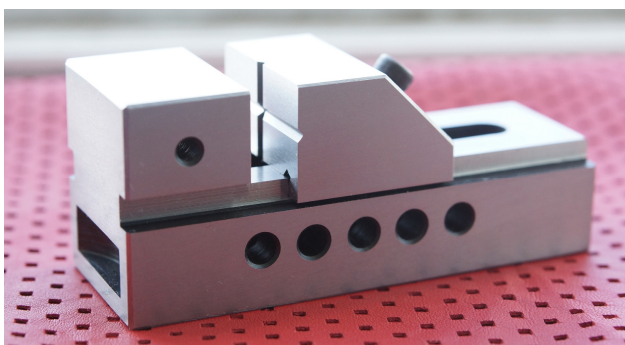
Норма точности для лекальных тисков POZOS определена 0,005мм/100мм длины. Твердость рабочих поверхностей направляющих и губок таких тисков

должна быть HRC 58–62. Станочные лекальные тиски относятся к высокоточной или, как

еще говорят, прецизионной станочной оснастке и имеют длительный срок службы при надлежащей аккуратности и соблюдении правил эксплуатации.

Станочные лекальные тиски имеют ряд модификаций для того чтобы обеспечить полный спектр нужд при выполнении точных работ. Рассмотрим все такие модификации в отдельности:

Тиски станочные лекальные БЫСТРОПЕРЕНАЛАЖИВАЕМЫЕ ТИП 3340



это тиски позволяющие выполнять быструю установку деталей различных размеров без необходимости вращать рукоятку зажима на все длину хода губки. Подвижная губка имеет свободной ход вдоль направляющей и для того чтобы установить деталь достаточно передвинуть губку на ближайший к зажимаемой детали паз и вставить

фиксирующий штифт, после чего несколькими оборотами выполнить окончательный поджим детали легко и быстро. Кроме того, подвижная губка имеет горизонтальную и вертикальную V-образные проточки для зажима цилиндрических деталей. По точности эти тиски соответствуют назначению лекальные, прецизионные, и имеют такие же точностные характеристики как и тиски ТИПа 3320.

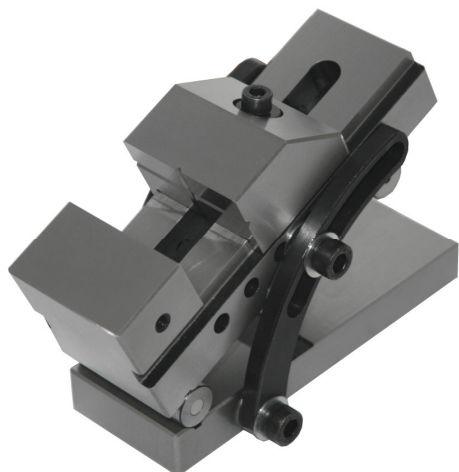
Тиски станочные лекальные СИНУСНЫЕ ТИП 3350



Это тиски позволяющие выполнить наклон корпуса тисков относительно основания когда необходимо выполнять операции под углом. Установка угла происходит путем подкладывания калиброванных пластин между плоскостями тисков и основания. Таким образом, угол установки тисков, а точнее, синус этого угла будет отношением противолежащего катета, в нашем случае толщина калиброванной пластины к гипотенузе – расчетной базе лекальных тисков. Вот почему такие тиски называются синусными. Такая "сложность" с установкой углов продиктована тем что только такая конструкция позволяет получить

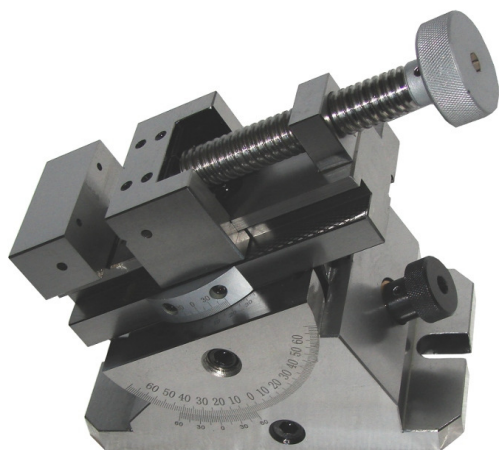
высочайшую точностью установки угла используя высокоточные прецизионные синусные тиски ТИПа 3350 и высокоточную калиброванную «подкладку».

Тиски станочные СИНУСНЫЕ БЫСТРОПЕРЕНАЛАЖИВАЕМЫЕ ТИП 3352



Тиски, сочетающие в себе, удобство и функционал уже рассмотренных нами тисков лекальных ТИПа 3340 и ТИПа 3350 и являются одновременно синусными лекальными и быстроперенастраиваемыми. Само собой, точность таких тисков также соответствует критериям прецизионных тисков и составляет 0,0005 мм на 100мм имея закаленные и шлифованные направляющие с твердостью HRC 58-62 и такие же губки.

Тиски станочные УНИВЕРСАЛЬНЫЕ ТИП 3356



Тиски станочные высококачественные высокоточные поворотные с возможностью установки в вертикальной плоскости. Тиски столь же качественны и точны как и другие станочные тиски 33-й серии но для задач когда важнее простота и универсальность установка углов выполняется визуально по лимбу что априори не может дать такую же точность установки как на синусных тисках с помощью калиброванных валиков и потому в названии тисков отсутствуют слова ЛЕКАЛЬНЫЕ и СИНУСНЫЕ.

СРАВНЕНИЕ ТИСКОВ POZOS и ГОСТ 20746-84.

Рассмотрим лекальные тиски POZOS с точки зрения параметров определенных в ГОСТ 20746-84 на тиски для точных работ. С точки зрения значимости характеристик выделим: размеры, напрямую имеющие значение, для потребительских свойств и нормы точности таких тисков.

Основные параметры и размеры тисков для точных работ по ГОСТ 20746:

ШИРИНА ГУБОК:

В ГОСТе описаны всего четыре размера тисков, шириной губок 50, 80, 100 и 125 мм. Тиски лекальные POZOS ТИП 3340 имеют следующую размерную таблицу из 9 типоразмеров губок 25, 50, 63, 73, 80, 88, 100, 125 и 150мм. что значительно шире предусмотренного ГОСТом что, безусловно, является значимым преимуществом и позволяет предоставить потребителю обширный выбор.

ХОД ГУБОК:

Ход губки- размер определяющий расстояние между крайними положениями подвижной губки. Само собой ход губки косвенно связан с основным размером лекальных тисков - шириной губок т. к. этот размер, в конечном счете, определяет размер самих тисков. Чем больше тиски, тем больше абсолютной ход губок и потому мы будем сравнивать одинаковые или близкие по размерам параметры предусмотренные ГОСТом 20746-84 и тиски лекальные POZOS.

	Ширина губок	Ход губок
Тиски 7200-0301 по ГОСТ, мм.	50	0-55
Тиски QKG50 ТИП 3320 POZOS, мм.	50	0-65
	Ширина губок	Ход губок
Тиски 7200-0302 по ГОСТ, мм.	80	0-63
Тиски QKG80 ТИП 3320 POZOS, мм.	80	0-100
	Ширина губок	Ход губок
Тиски 7200-0303 по ГОСТ, мм.	100	0-63
Тиски QKG100 ТИП 3320 POZOS, мм.	100	0-125
	Ширина губок	Ход губок
Тиски 7200-0304 по ГОСТ, мм.	125	0-55
Тиски QKG125 ТИП 3320 POZOS, мм.	125	0-160

Как видно из сравнения, тиски станочные лекальные POZOS ТИП 3320 значительно превосходят требования ГОСТ по размерному ряду и по соотношению ширины и хода губок причем для размеров ширины губок от 100мм в два и более раз.

ТОЧНОСТЬ ТИСКОВ

Точность тисков – один из самых главных параметров станочных тисков и лекальных в особенности, характеризующих качество изготовления и параметр, напрямую влияющий на качество изготовления конечной продукции, так как известно, погрешности всех компонентов составляющих технологический процесс производства математически складываются.

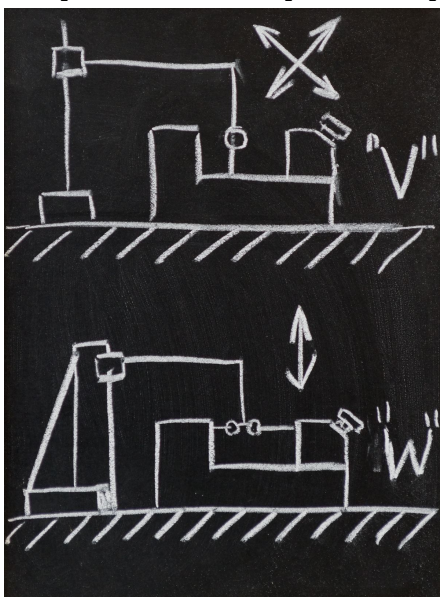
Гостом 20746-84 определены следующие классы тисков для точных работ – лекальных:

Н – нормальной точности,

П – повышенной точности,

А – высокой точности.

Перечислены в порядке возрастания точности.



Рассмотрим численные характеристики допусков для тисков лекальных. Допуски параллельности – «V» включает в себя: параллельность рабочих поверхностей корпуса относительно подвижной губки, параллельность верхней плоскости направляющей корпуса относительно основания, параллельность верхней плоскости корпуса относительно основания. При контроле параллельности «V» учитывают наихудший показатель.

Допуски перпендикулярности – «W» перпендикулярность рабочей поверхности и боковых поверхностей корпуса.

Сравнение допусков параллельности и перпендикулярности тисков лекальных ТИП 3320 POZOS и ГОСТ 20746-84

POZOS ТИП3320 параллельность и перпендикулярность тисков лекальных одинаковы и равны 0,005мм/100мм что соответствует точности по ГОСТ и находится между классами "А" и "П" что с учетом широкого размерного ряда при исключительно значительном ходе губок

является превосходным результатом, способствующим применению тисков станочных лекальных POZOS на самом точном и производительном оборудовании.